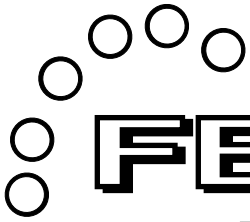
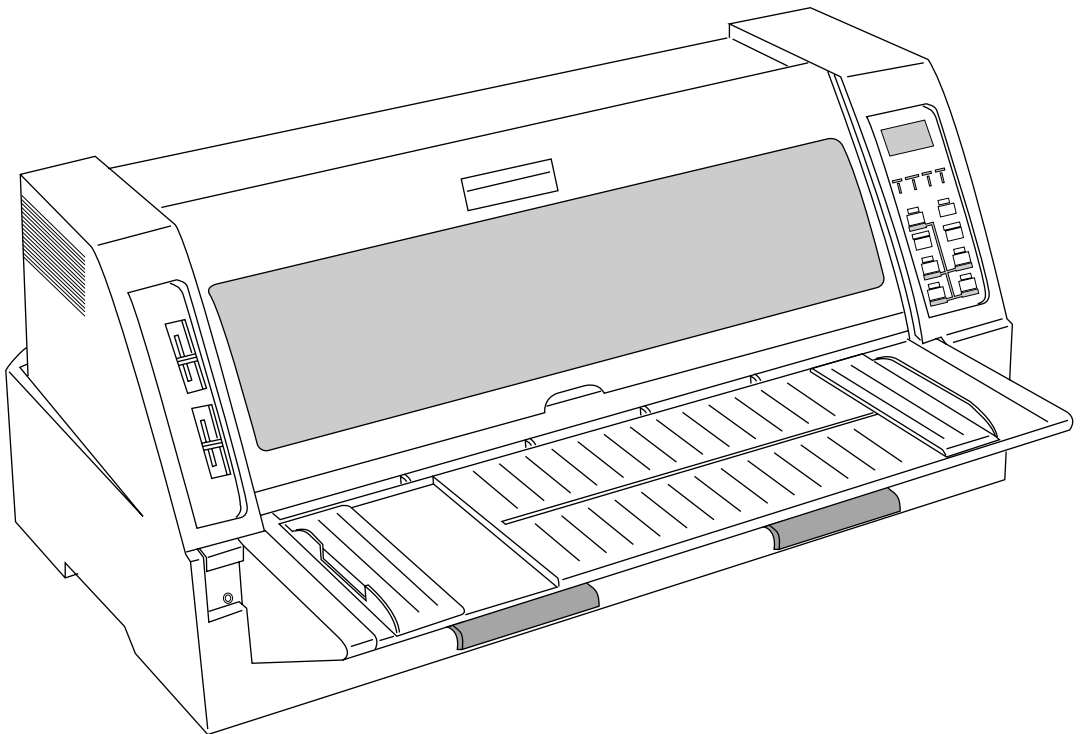


**24-Nadel-Matrixdrucker**



**FB-600**

Bedienungsanleitung



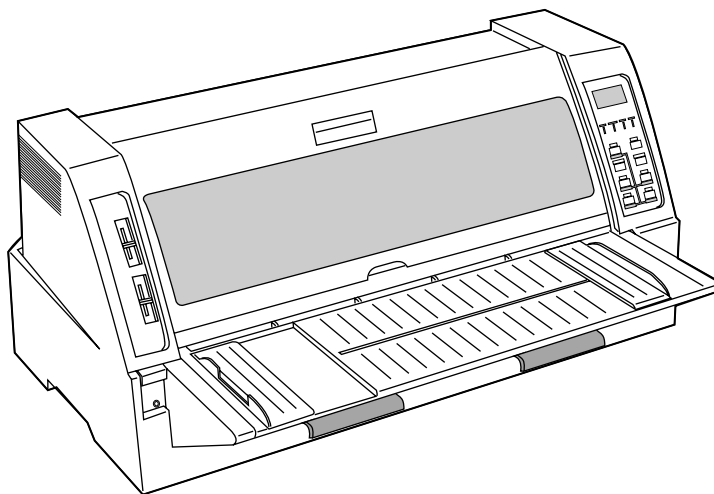
**SEIKO Precision**

1. Jegliche Art der Vervielfältigung dieser Bedienungsanleitung ist nicht gestattet.
2. Änderungen des Inhalts dieser Bedienungsanleitung sind ohne Vorankündigung vorbehalten.
3. Diese Bedienungsanleitung wurde mit großer Sorgfalt verfasst. Sollten Sie darin dennoch auf Unklarheiten oder Fehler stoßen oder wichtige Informationen vermissen, teilen Sie uns dies bitte mit.
4. Trotz der unter Punkt drei genannten Sorgfalt bei dem Verfassen dieser Bedienungsanleitung übernehmen wir keine Verantwortung für unbefriedigende Druckergebnisse mit dem hier beschriebenen Drucker.

- EPSON ist ein eingetragenes Warenzeichen der Seiko Epson Corporation.
- LQ-2550 ist ein eingetragenes Warenzeichen der Seiko Epson Corporation.
- IBM ist ein eingetragenes Warenzeichen der International Business Machines Corporation.
- IBM 2391 ist ein eingetragenes Warenzeichen der International Business Machines Corporation.
- Windows ist ein eingetragenes Warenzeichen der Microsoft Corporation.

**FB-600**

## Bedienungsanleitung



Als ENERGY STAR-Partner bestätigt SEIKO Precision Inc. hiermit, dass dieses Produkt den ENERGY STAR-Richtlinien über niedrigen Stromverbrauch entspricht.

- Überblick über das internationale Bürogeräteprogramm ENERGY STAR -

Das internationale ENERGY STAR-Bürogeräteprogramm tritt auf internationaler Ebene für den Einsatz von Energie sparenden Computern und anderen Bürogeräten ein. Das Programm fördert die Entwicklung und Verbreitung von Produkten mit effektiven Energiesparfunktionen. ENERGY STAR setzt sich aus einem offenen Konsortium zusammen, an dem die Gerätehersteller freiwillig teilnehmen können. Gegenstand der Energiesparmaßnahmen sind Bürogeräte wie Computer, Monitore, Drucker, Fax- und Kopiergeräte, für die unter den teilnehmenden Nationen einheitlich dieselben Normen und Kennzeichnungen gelten.

**SEIKO PRECISION INC.**

© 2002 SEIKO PRECISION INC.



# Inhalt

Sicherheitshinweise .....	i
Kapitel 1 Einstellung des Druckers .....	1-1
• Drucker auspacken .....	1-1
• Drucker anschließen .....	1-2
• Farbbandkassette einlegen .....	1-3
• Vorderseitigen Schubtraktor anbringen .....	1-5
• Manuellen Einzug einstellen .....	1-9
• Einzug über den rückseitigen Schubtraktor einstellen .....	1-13
• Einzelblatteinzug einstellen (CSF) .....	1-16
• Drucker an den Computer anschließen .....	1-21
1. Parallele Schnittstelle .....	1-21
2. Serielle Schnittstelle .....	1-21
Kapitel 2 Funktionen des Bedienfelds .....	2-1
• Bedienfeld .....	2-1
1. Bedienfeldansicht .....	2-1
2. Funktionstasten .....	2-2
3. Flüssigkristallanzeige (LCD) .....	2-5
4. Anzeige-LEDs .....	2-5
6. Papierweghebel .....	2-6
• Hebel zur Druckkopfeinstellung .....	2-7
• Tasten-shortcut-Funktionen .....	2-7
Kapitel 3 Einstelloptionen .....	3-1
• Verwendung der Einstelloptionen .....	3-1
1. Einstelltasten .....	3-1
2. Einstellbeispiel .....	3-2
• Funktionen der Einstelloptionen .....	3-3
1. Mehrfachsatz .....	3-3
2. Druckkopfeinstellung .....	3-4
Kapitel 4 Einrichten des SETUP-Speichers ..	4-1
• Einrichten des SETUP-Speichers .....	4-1
• Arbeiten mit dem Setup-Speicher .....	4-2
Kapitel 5 Fehlersuche .....	5-1
• Beheben von Druckerproblemen .....	5-1
1. Die Druckergeschwindigkeit ist zu langsam .....	5-1
2. Das Druckbild ist zu schwach .....	5-1
3. Es treten häufig Papierstaus auf .....	5-1
4. Unkorrekte Fehlermeldung SKEW ERROR (SCHIEFER EINZUG) .....	5-1
5. Unkorrekte Fehlermeldung PAPER JAM (PAPIERSTAU) .....	5-2
6. Papiersensor funktioniert nicht .....	5-2
7. Das Fehlen von Papier im Einzug wird nicht erkannt .....	5-2
8. Lückenhaftes Druckbild .....	5-2
9. Es werden fehlerhafte Zeichen oder Sonderzeichen ausgedruckt .....	5-2
10. Fehlerhafter Abstand zwischen Seitenbeginn oder Seitenrand und Druckbeginn ...	5-3
11. Standardwerkseinstellungen .....	5-3
• Bedeutung der Fehlermeldungen und deren Behebung .....	5-4
Kapitel 6 Technische Daten .....	6-1
• Druckerspezifikationen .....	6-1
• Weitere Spezifikationen .....	6-2
• Papierspezifikationen .....	6-2
• Optionales Zubehör .....	6-2

## Sicherheitshinweise



- Berühren Sie den Druckkopf nicht direkt nach dem Ausdrucken, da er sich stark erhitzt.

- Legen Sie Ihren Finger nicht unter die Abdeckung des Schubtraktors, wenn Sie Endlospapier einlegen.

- Halten Sie den Einzelblatteinzug beim Anheben mit beiden Händen fest, da Verletzungsgefahr besteht, falls er fallen gelassen wird.

- Berühren Sie nicht die Zahnräder des Traktors, wenn der hinteren Traktor in Betrieb ist.

## Sicherheitshinweise beim Aufstellen



- Nehmen Sie den Drucker aus der Verpackung. Vergewissern Sie sich, dass der Drucker und die Zubehörteile vollständig geliefert wurden und keine Beschädigungen aufweisen.

- Stellen Sie den Drucker nicht in der Nähe von Heizkörpern oder anderen Wärme erzeugenden Geräten auf, und setzen Sie ihn nicht direkter Sonneneinstrahlung aus.

- Stellen Sie den Drucker in einer sauberen Umgebung ohne starke Temperatur- und Luftfeuchtigkeitsschwankungen auf.

- Stellen Sie den Drucker auf eine stabile, waagerechte und vibrationsfreie Fläche.

- Schalten Sie den Drucker immer aus, bevor Sie das Verbindungskabel anschließen oder abziehen.

- Schließen Sie den Drucker ausschließlich an eine genormte Stromquelle an.

## Sicherheitshinweise beim Betrieb



- Verwenden Sie den Drucker nur mit eingelegter Farbbandkassette und eingelegtem Papier.

- Drücken Sie die Sperrhebel an beiden Traktoren in die Position LOCK (SPERRE), wenn Endlospapier oder Einzelblätter eingelegt werden. Damit wird sichergestellt, dass das Papier richtig in dem Einzugsfach liegt.

- Schalten Sie den Drucker während des Druckvorgangs nicht aus, da dies zu Funktionsstörungen führen kann.

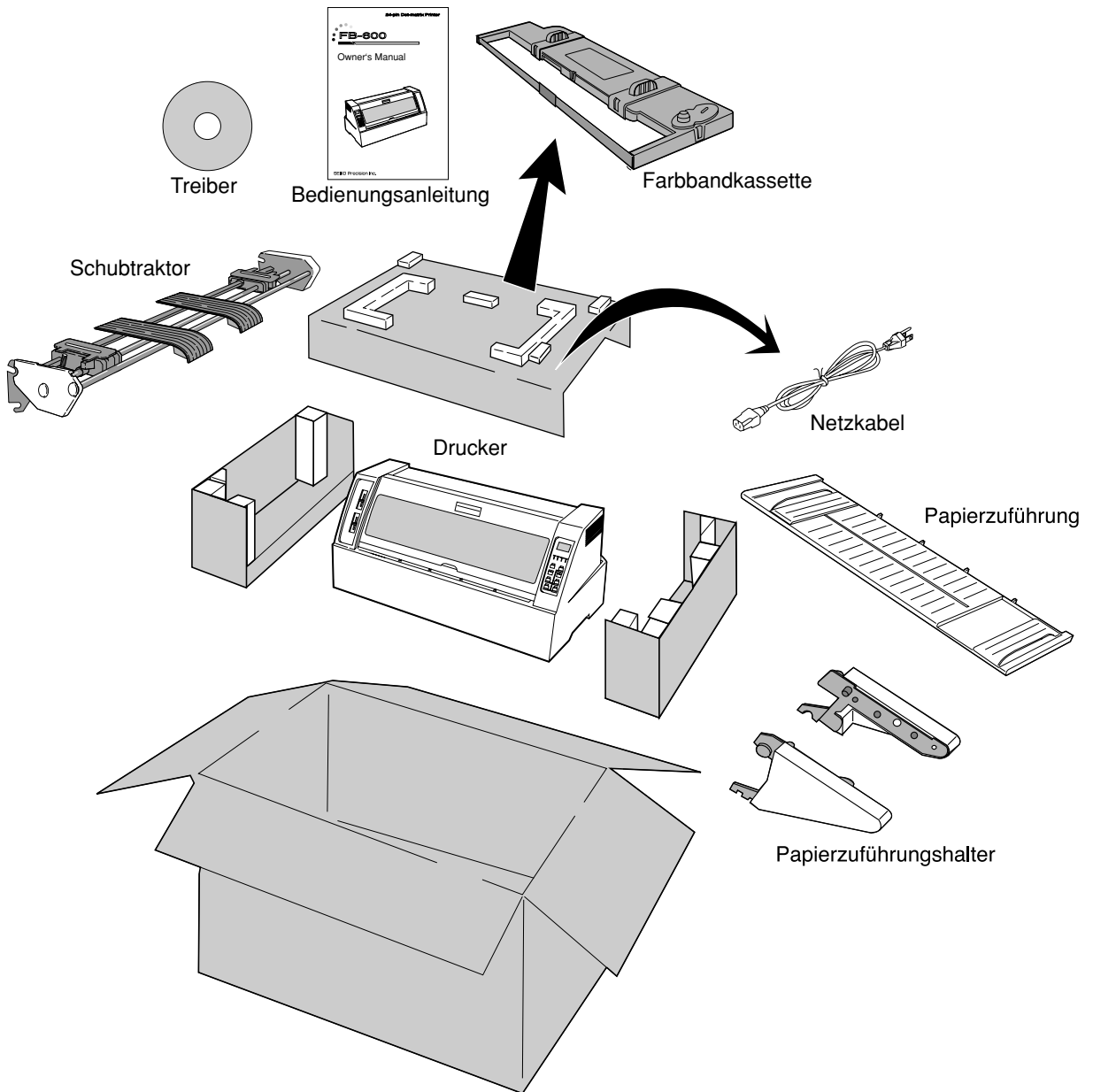
- Falls ein Fremdkörper in den Drucker eindringt, schalten Sie das Gerät bitte sofort aus und entfernen Sie den Fremdkörper.

- Reinigen Sie das Druckergehäuse nur mit einem weichen Tuch, auf das Sie eine kleine Menge an verdünntem Neutralreiniger geben. Verwenden Sie keine Scheuertücher oder Lösungsmittel wie Alkohol, Verdünnungsmittel und Waschbenzin.

- Achten Sie darauf, dass das Farbband nicht verdreht ist, wenn Sie die Farbbandkassette einlegen.

# Kapitel 1 Einstellung des Druckers

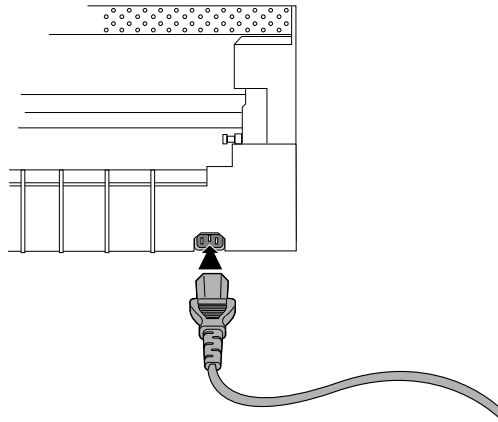
## •Drucker auspacken



Änderungen der Verpackungsart sind vorbehalten.

- Drucker anschließen

- Vergewissern Sie sich, dass der Netzschalter ausgeschaltet ist. Schließen Sie den Drucker über das mitgelieferte Netzkabel an eine Wechselstromsteckdose an.



- Die Steckdose sollte sich in der Nähe des Druckers befinden und leicht zugänglich sein.

## Anmerkung

Ist der Drucker ausgeschaltet, warten Sie bitte drei Sekunden, bevor Sie ihn wieder einschalten.

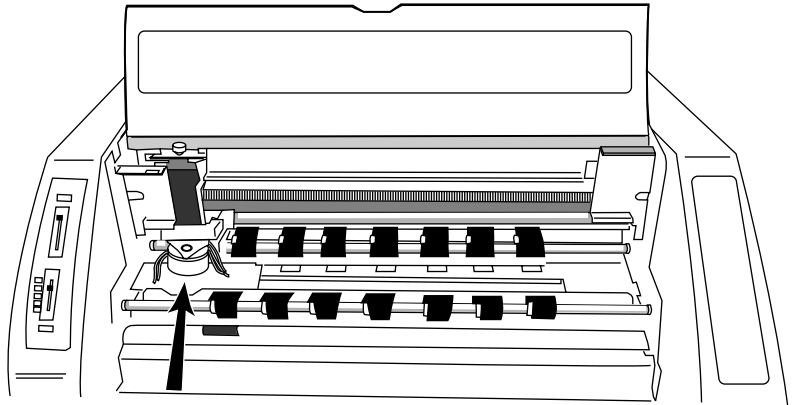
Wird der Drucker vor Ablauf der drei Sekunden eingeschaltet, kann eine Fehlfunktion aufgrund eines Initialisierungsfehlers auftreten.

## Achtung

Schließen Sie das Netzkabel nur an eine Wechselstromsteckdose an, deren Spannung mit den Angaben auf dem Typenschild auf der Rückseite des Druckers übereinstimmt.

- Farbbandkassette einlegen

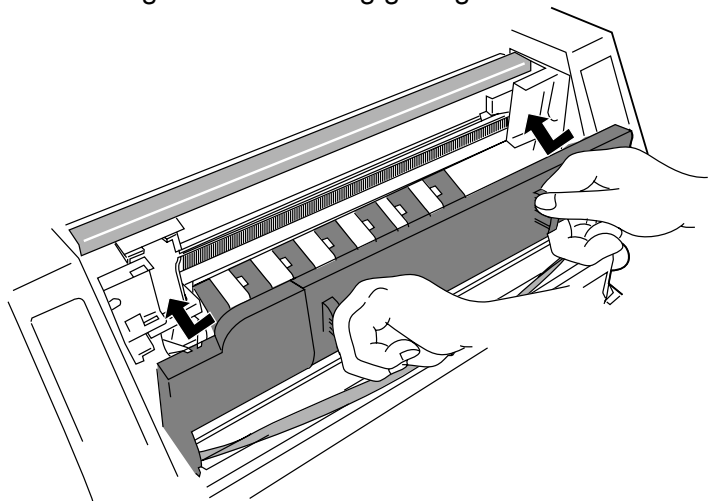
1. Schalten Sie den Netzschalter aus und öffnen Sie die vordere Abdeckung. Bewegen Sie den Druckkopf bis zum Anschlag nach links.



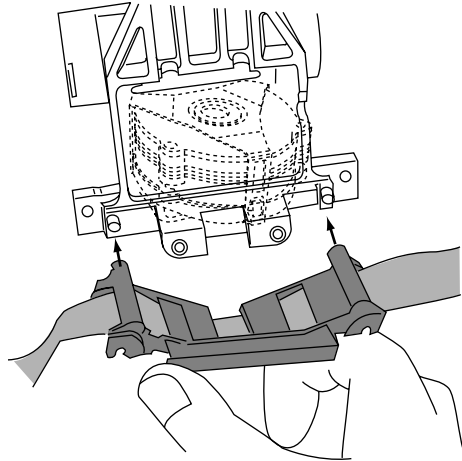
## Achtung

Berühren Sie den Druckkopf nicht direkt nach dem Ausdrucken, da er sich sehr stark erhitzt.

2. Legen Sie die Farbbandkassette wie in der folgenden Abbildung gezeigt ein.

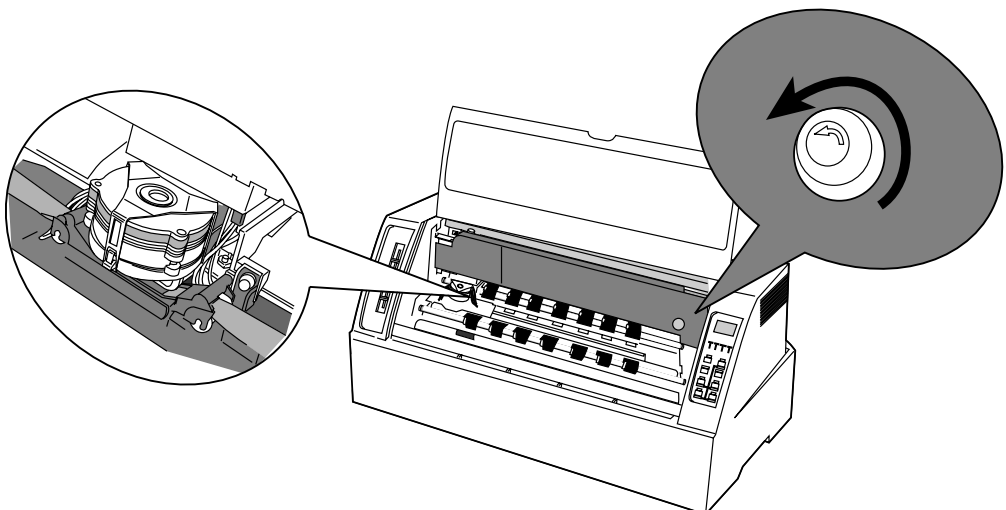


3. Schieben Sie die Steckhülsen der Farbbandhalterung auf die Zapfen, die sich rechts und links am Druckkopf befinden.



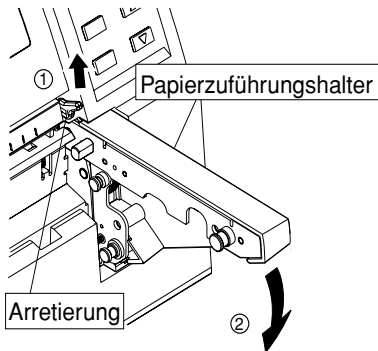
Vergewissern Sie sich, dass das Farbband genau unterhalb der Druckkopfkante anliegt.

4. Drehen Sie den Drehschalter für den Farbbandeinzug gegen den Uhrzeigersinn, d.h. nach links.



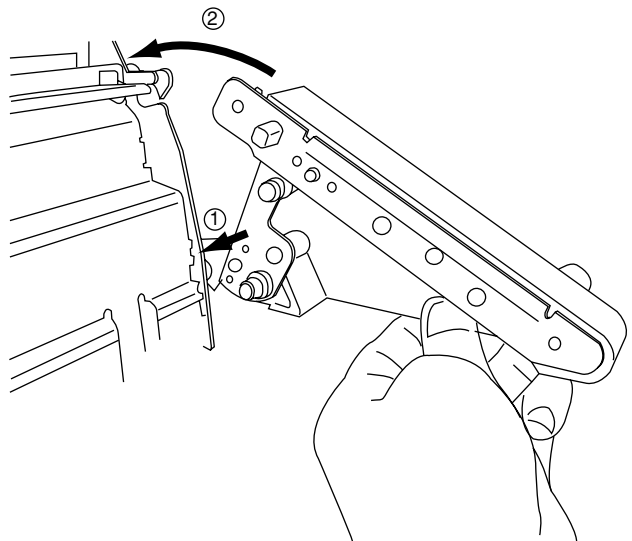
## • Vorderseitigen Schubtraktor anbringen

Papierzuführungshalter  
abnehmen

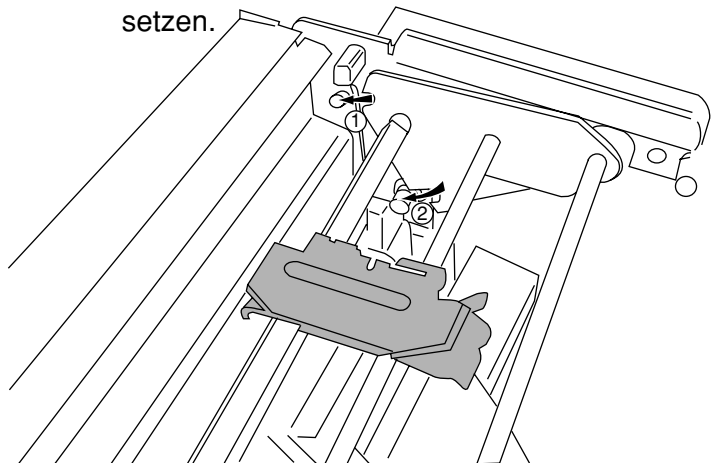


- ① Den Gestellgriff hochheben.
- ② Danach durch Halten des Griffs in der obigen Position den Papierzuführungshalter zum Abnehmen herunterdrücken.

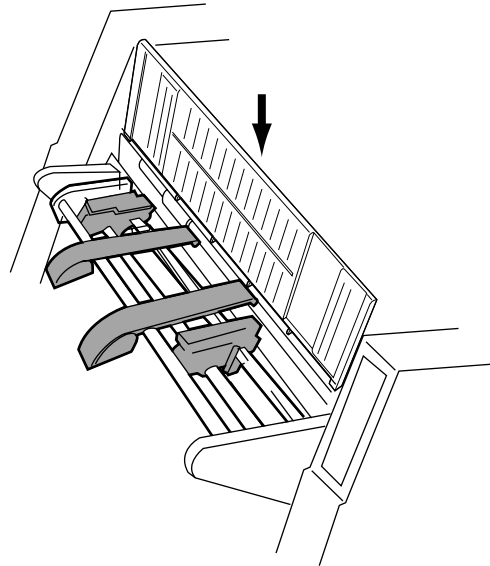
1. Befestigen Sie die Papierzuführungshalter (rechts und links) am Drucker wie unten in der Abbildung gezeigt. Drücken Sie die Halterungen fest an, bis sie hörbar einrasten.



2. Befestigen Sie die Steckverbindung der linken Seite des Traktors mit dem Drucker. Dann wie unten angezeigt den Traktor in die Halterung setzen.



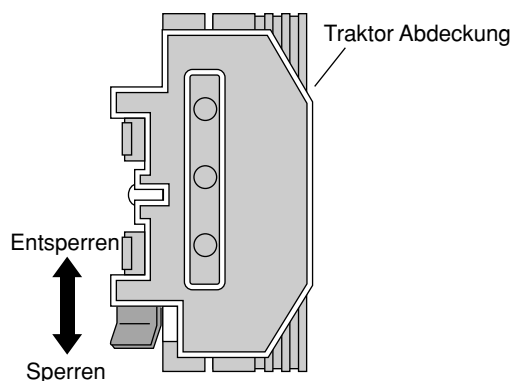
3. Befestigen Sie die Papierzuführung an den Papierzuführungshaltern.



4. Beide Schubtraktoren können nach rechts und links verstellt werden, um an die Papierbreite angepasst zu werden oder bei entsperremtem Sperrhebel Daten zu drucken.

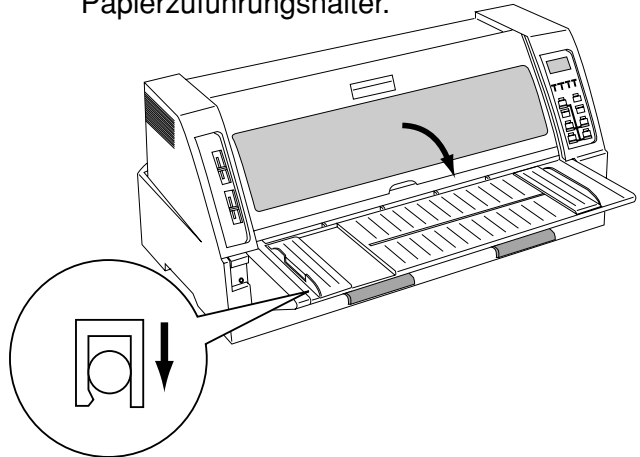
## ACHTUNG


Nicht den Finger unter die Traktorabdeckung schieben.



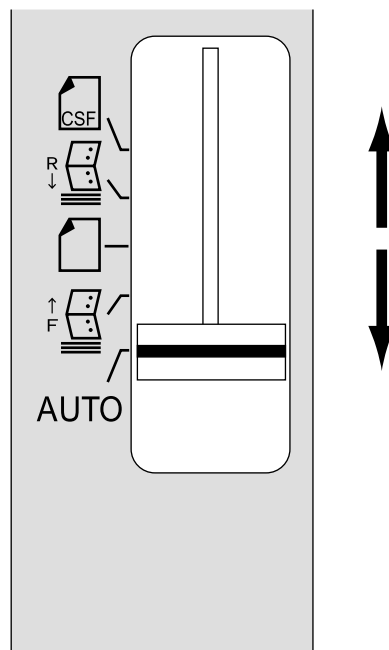
5. Legen Sie Endlospapier in den Schubtraktor ein.

6. Klappen Sie die Papierzuführung nach unten und drücken Sie sie auf die Papierzuführungshalter.



7. Schieben Sie den Papierweghebel auf das Symbol  oder in die Stellung "AUTO".

Bei der Installation des Druckertreibers muss sich dieser Hebel in der Stellung "AUTO" befinden.



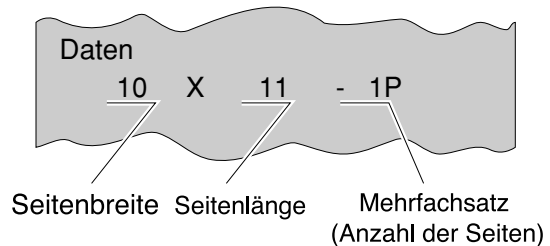
## 8. Legen Sie die Seitenlänge fest.

Einstellmodus

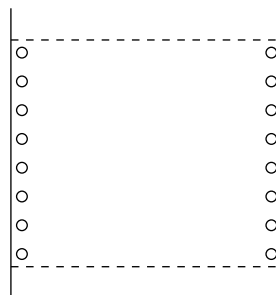
7 SEITENLAEN  
F. TR

Die erforderlichen Angaben können Sie seitlich auf der Verpackung des verwendeten Endlospapiers nachlesen.

Beispiel für Angaben auf der Papierverpackung:



Falls die Seitenlänge nicht angegeben ist, können Sie diese über die Anzahl der Lochungen am Seitenrand berechnen.



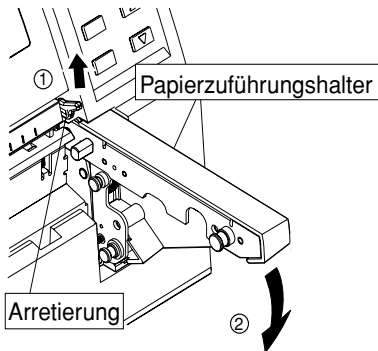
Anzahl der Lochungen x 0,5 Zoll (2,54 cm) entspricht der Seitenlänge. Die 8 Lochungen in obigem Beispiel bedeuten, dass die Seitenlänge des Endlospapiers 4 Zoll beträgt.

- ## 9. Führen Sie einen Probeausdruck durch,
- nachdem Sie den Drucker an den Computer angeschlossen haben.
- Stellen Sie die Schubtraktoren nach, falls der Ausdruck nach rechts oder links verschoben ist. Eine Abweichung der Druckanfangsposition kann über die Funktion "3 TOF EINSTELL" nachgestellt werden.

3 TOF EINST.  
FRONT TR

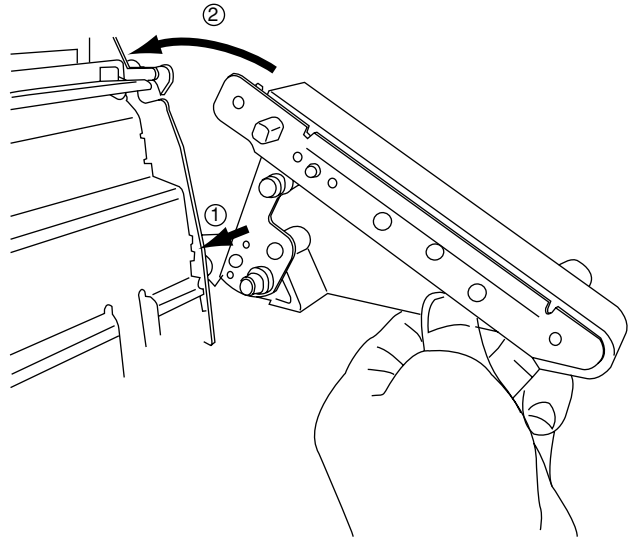
## • Manuellen Einzug einstellen

Papierzuführungshalter  
abnehmen

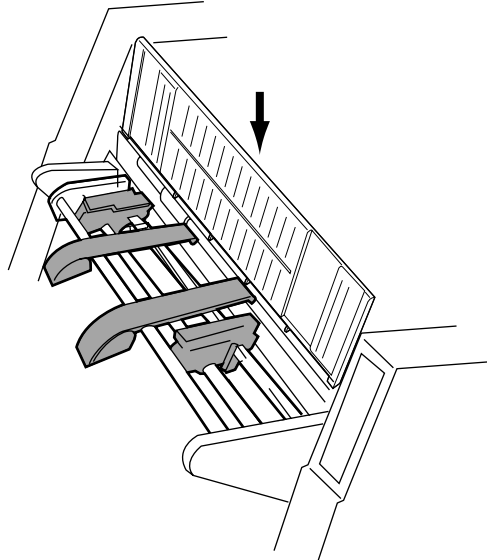


- ① Den Gestellgriff hochheben.
- ② Danach durch Halten des Griffs in der obigen Position den Papierzuführungshalter zum Abnehmen herunterdrücken.

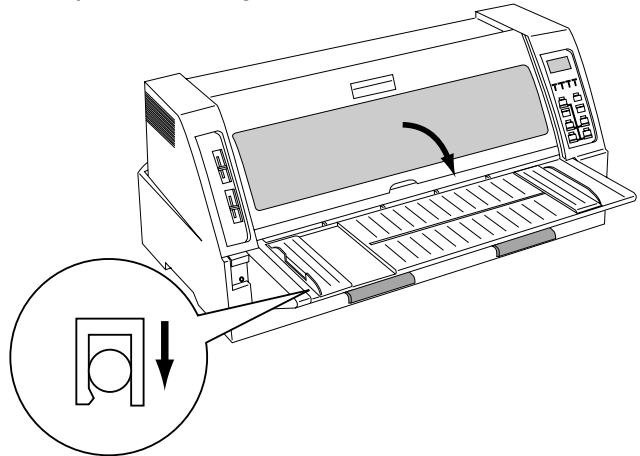
1. Befestigen Sie die Papierzuführungshalter (rechts und links) am Drucker, wie unten in der Abbildung gezeigt. Drücken Sie die Halterungen fest an, bis sie hörbar einrasten.



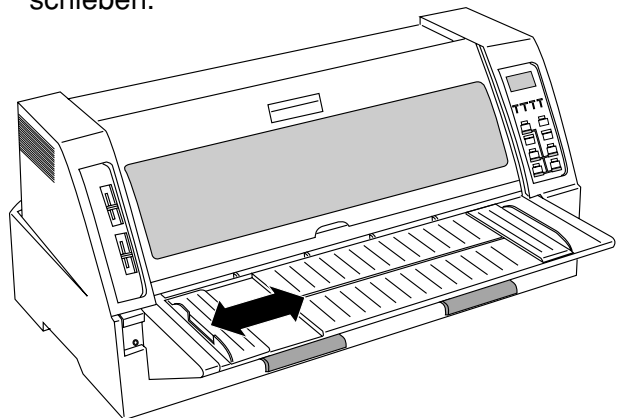
2. Befestigen Sie den Schubtraktor an den Papierzuführungshaltern wie unten in der Abbildung gezeigt.




3. Klappen Sie die Papierzuführung nach unten und drücken Sie sie auf die Papierzuführungshalter.



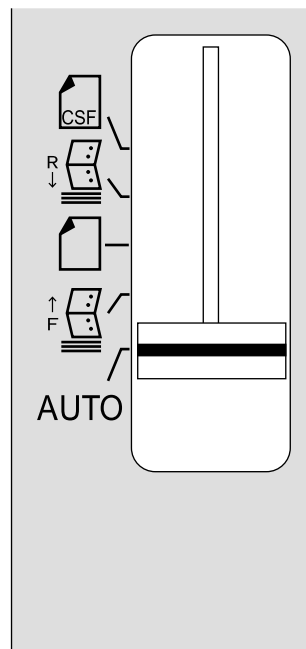
4. Stellen Sie die Druckposition ein, indem Sie die Papierzuführung nach rechts oder links schieben.



Stellen Sie die Papierzuführung auf der rechten Seite ein, wenn Sie breites Papier verwenden.

5. Schieben Sie den Papierweghebel auf das Symbol  oder in die Stellung "AUTO".

Bei der Installation des Druckertreibers muss sich dieser Schalter in der Stellung "AUTO" befinden.



6. Führen Sie einen Probeausdruck durch, nachdem Sie den Drucker an den Computer angeschlossen haben.

Auf dem Display wird die untenstehende Meldung angezeigt und ein Summton ertönt, wenn der Drucker Daten vom Computer empfängt.


PAP. EINLEGEN

7. Legen Sie ein Blatt Papier gerade entlang der Papierzuführung ein.


Wird das Papier schief eingelegt, erkennt der Sensor dies und das Blatt wird wieder ausgeworfen.

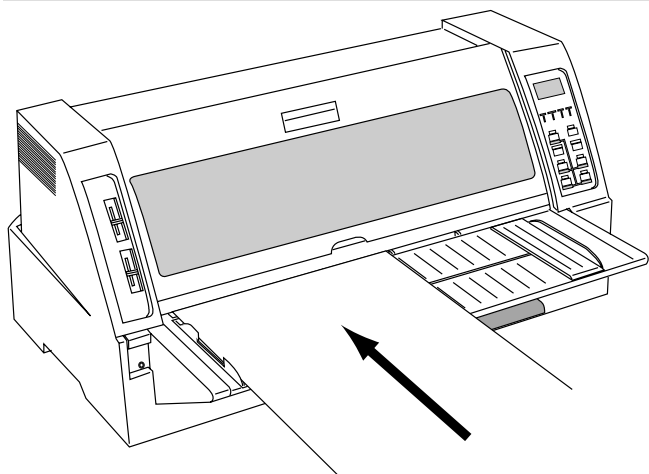
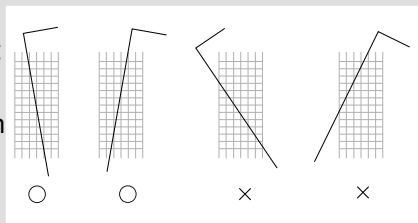
## Achtung Papier einlegen

(1) Die linke Papierführung äußersten linken Ende schieben.

(2) Ein Blatt Papier so einlegen, daß die linke Seite des Papiers über  des auf dem Gestellgriff festgeklebten Zettels übergeführt wird.

## Achtung

Wenn das Papier außer  eingelegt wird, kann das eventuelle Versagen der automatischen Ausrichtfunktion verursacht werden.



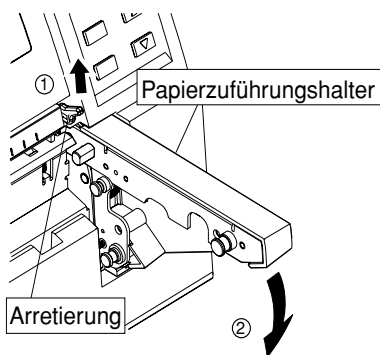
Eine Abweichung der Druckanfangsposition kann über die Funktion "5 TOF EINSTELL" nachgestellt werden.

5 TOF EINST.  
MAN

# Kapitel 1 Einstellung des Druckers

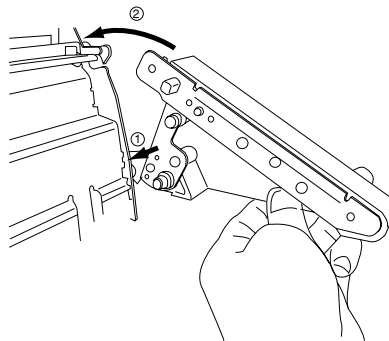
- Einzug über den rückseitigen Schubtraktor einstellen

Papierzuführungshalter  
abnehmen

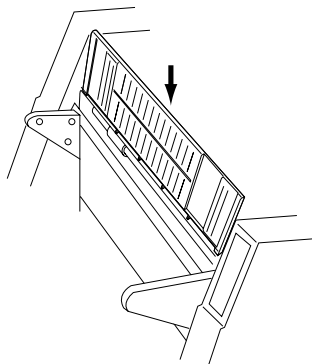


- ① Den Gestellgriff hochheben.
- ② Danach durch Halten des Griffs in der obigen Position den Papierzuführungshalter zum Abnehmen herunterdrücken.

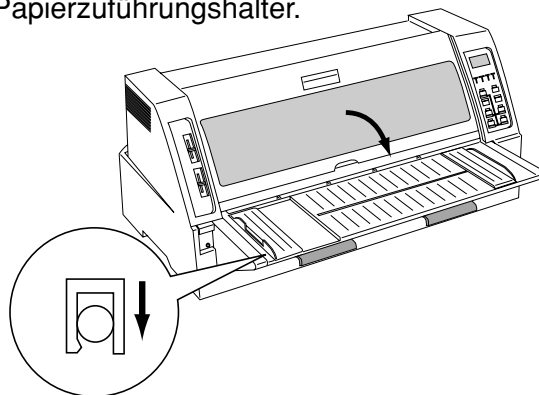
1. Befestigen Sie die Papierzuführungshalter (rechts und links) am Drucker, wie unten in der Abbildung gezeigt. Drücken Sie die Halterungen fest an, bis sie hörbar einrasten.



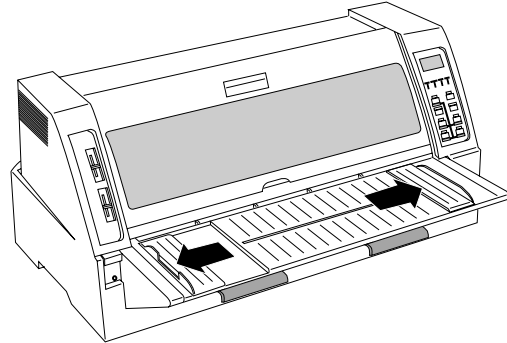
2. Befestigen Sie die Papierzuführung an den Papierzuführungshaltern.



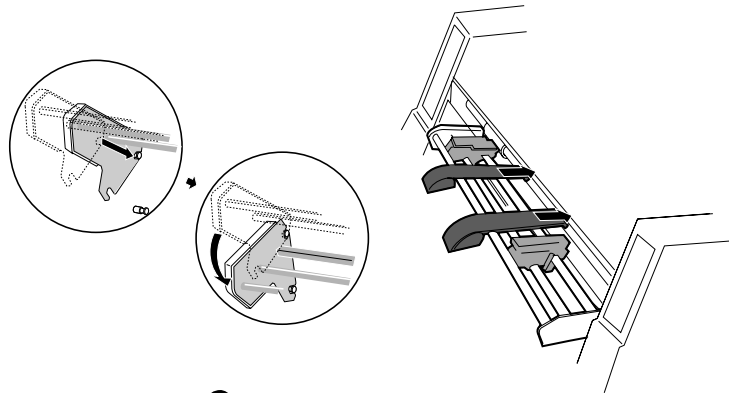
3. Klappen Sie die Papierzuführung nach unten und drücken Sie sie auf die Papierzuführungshalter.



4. Bewegen Sie beide Paperzuführungen bis zum Anschlag nach links und rechts.



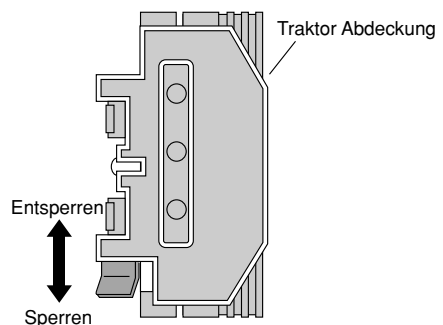
5. Befestigen Sie die Steckverbindung, dann den hinteren Traktor einsetzen.




6. Beide Schubtraktoren können nach rechts und links verstellt werden, um an die Papierbreite angepasst zu werden oder bei entsperrem Sperrhebel Daten zu drucken.

## ACHTUNG

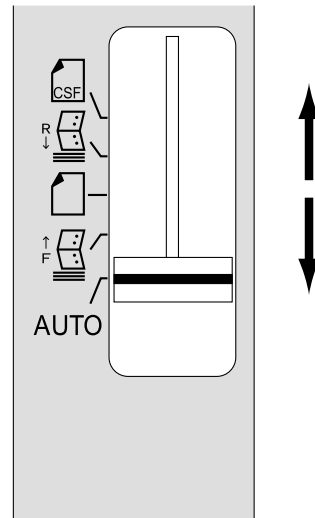
Nicht den Finger unter die Traktorabdeckung schieben.



7. Legen Sie Endlospapier in den Schubtraktor ein.

8. Schieben Sie den Papierweghebel auf das Symbol  oder in die Stellung "AUTO".

Bei der Installation des Druckertreibers muss sich dieser Hebel in der Stellung "AUTO" befinden.



9. Stellen Sie die Seitenlänge ein.  
Modus Einstellen

8 SEJTENLAEN  
REAR TR

10. Führen Sie einen Probeausdruck durch,  
nachdem Sie den Drucker an den Computer  
angeschlossen haben.

Stellen Sie den Papiereinzug nach, falls der Ausdruck nach  
rechts oder links verschoben ist.

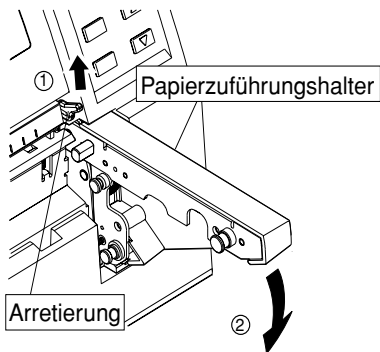
Eine Abweichung der Druckanfangsposition kann über die  
Funktion "4 TOF EINSTELL" nachgestellt werden.

4 TOF EINST.  
REAR TR

# Kapitel 1 Einstellung des Druckers

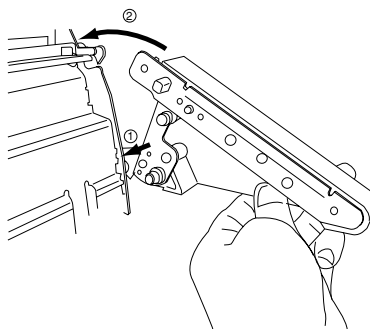
## • Einzelblatteinzug einstellen (CSF)

Papierzuführungshalter  
abnehmen

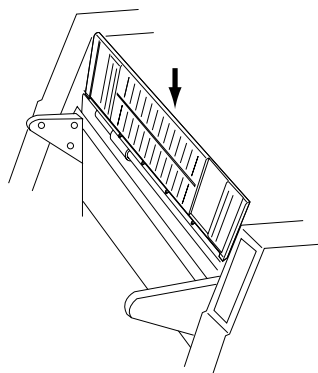


- ① Den Gestellgriff hochheben.
- ② Danach durch Halten des Griffs in der obigen Position den Papierzuführungshalter zum Abnehmen herunterdrücken.

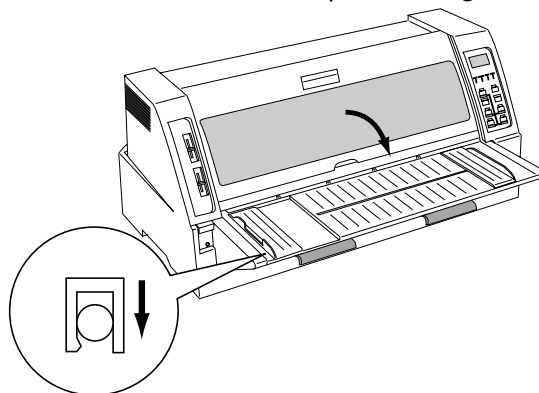
1. Befestigen Sie die Papierzuführungshalter (rechts und links) am Drucker wie unten in der Abbildung gezeigt. Drücken Sie die Halterungen fest an, bis sie hörbar einrasten.



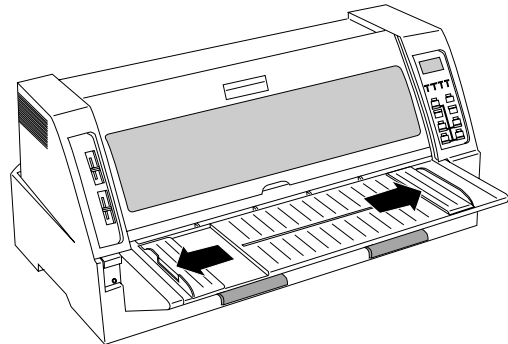
2. Befestigen Sie die Papierführung an den Papierzuführungshaltern wie unten in der Abbildung gezeigt.



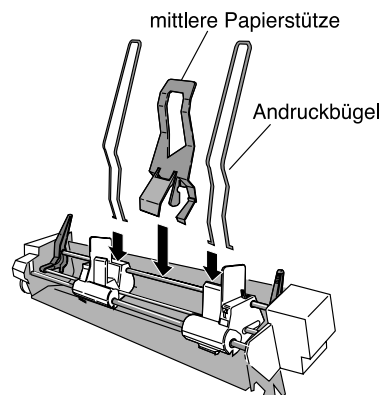
3. Klappen Sie die Papierführung nach unten und drücken Sie sie auf die Papierzuführungshalter.



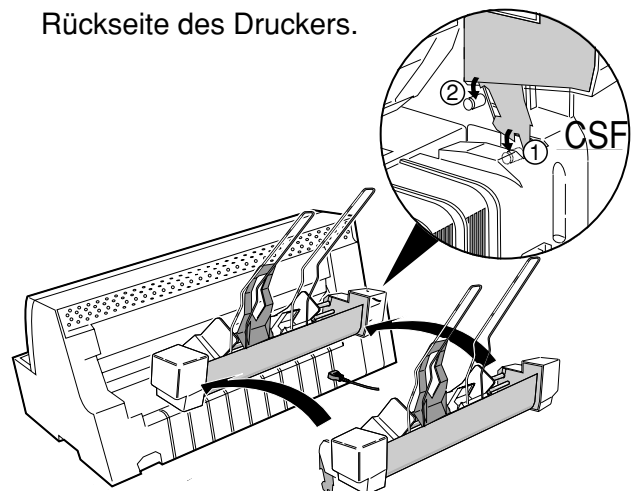
4. Bewegen Sie beide Papierzuführungen bis zum Anschlag nach links und rechts.



5. Befestigen Sie die Andruckbügel und die mittlere Papierstütze am Einzelblatteinzug.



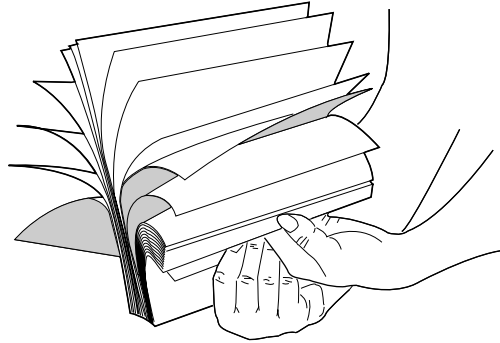
6. Befestigen Sie den Einzelblatteinzug auf der Rückseite des Druckers.



## Achtung

Halten Sie den Einzelblatteinzug beim Anheben mit beiden Händen fest, da Verletzungsgefahr besteht, falls er fallen gelassen wird.

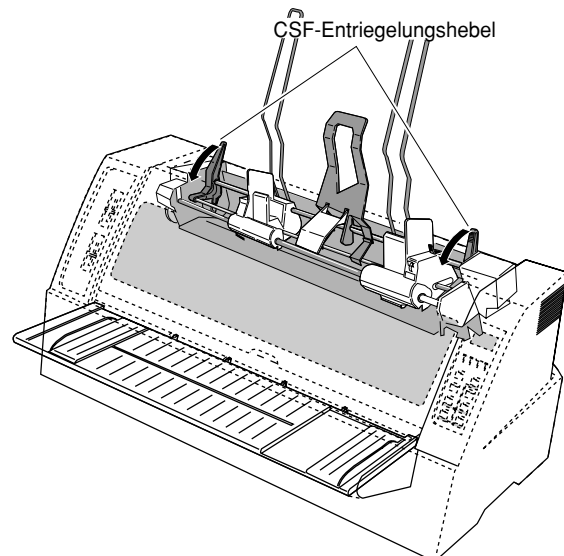
7. Fächern Sie das Papier auf wie in untenstehender Abbildung gezeigt.



## Anmerkung

Achten Sie darauf, das Papier ausreichend aufzulockern, bevor Sie es in den Papiereinzug einlegen, da ein Papierstau auftreten kann, wenn mehr als ein Blatt Papier auf einmal eingezogen wird.

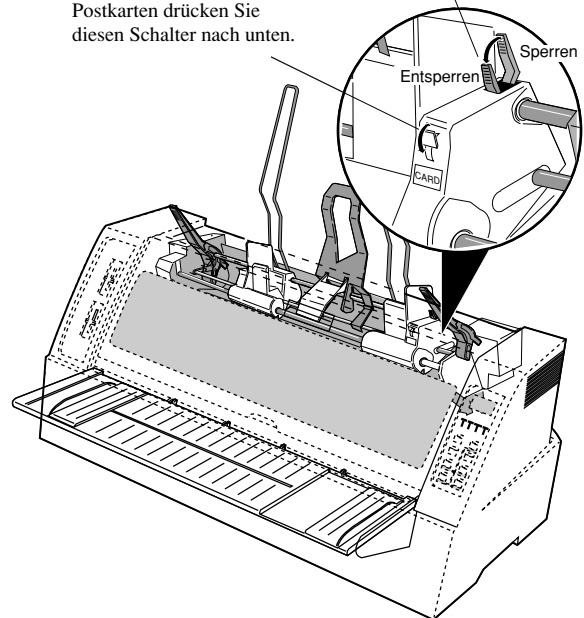
8. Drücken Sie die beiden Hebel nach vorne, um den Einzelblatteinzug zu lösen und das Papier einlegen zu können.



9. Bewegen Sie die Papierzuführungshebel in die Stellung "Ensperrern", um die Papierbreite einzustellen.

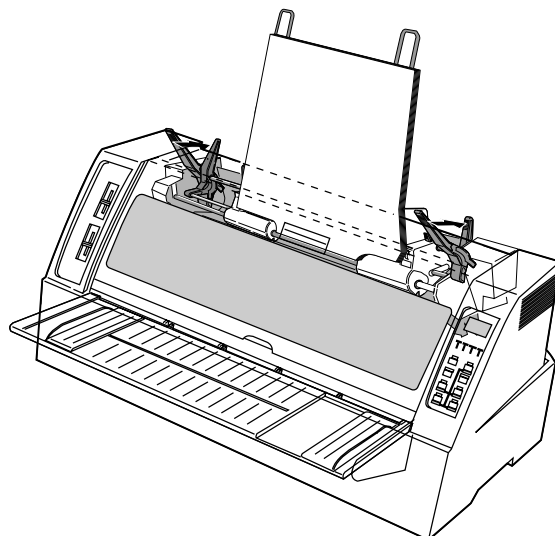
Umschalten auf Postkartenformat  
Zum Drucken von  
Postkarten drücken Sie  
diesen Schalter nach unten.


Papierzuführungshebel



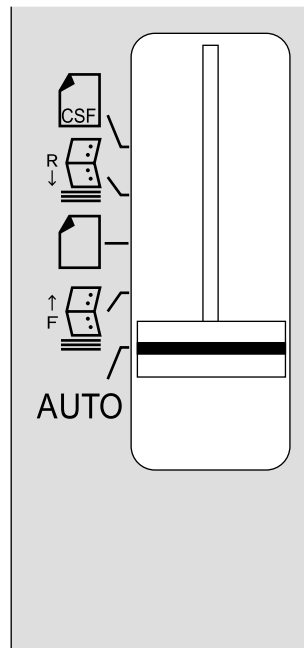
Bewegen Sie die Papierzuführungshebel in die Stellung "Sperren".

10. Bewegen Sie die beiden Hebel wieder nach hinten, um den Einzelblatteinzug zu fixieren.



11. Schieben Sie den Papierweghebel auf das Symbol  oder in die Stellung "AUTO".

Bei der Installation des Druckertreibers muss sich dieser Schalter in der Stellung "AUTO" befinden.



12. Führen Sie einen Probeausdruck durch, nachdem Sie den Drucker an den Computer angeschlossen haben.

Stellen Sie die Papierzuführung nach, falls der Ausdruck nach rechts oder links verzogen ist.

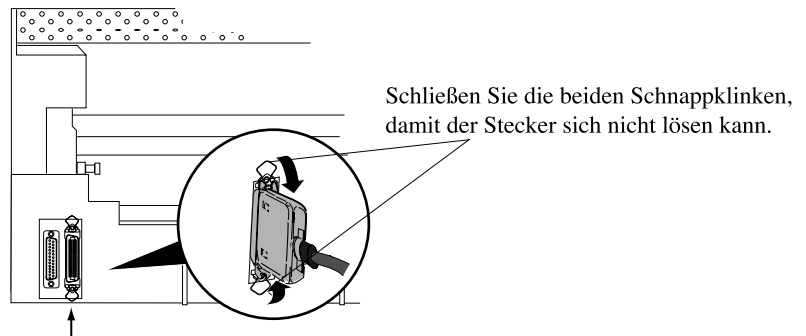
Eine Abweichung der Druckanfangsposition kann über die Funktion "6 TOF EINSTELL" nachgestellt werden

6 TOF EINST.  
CSF

- Drucker an den Computer anschließen

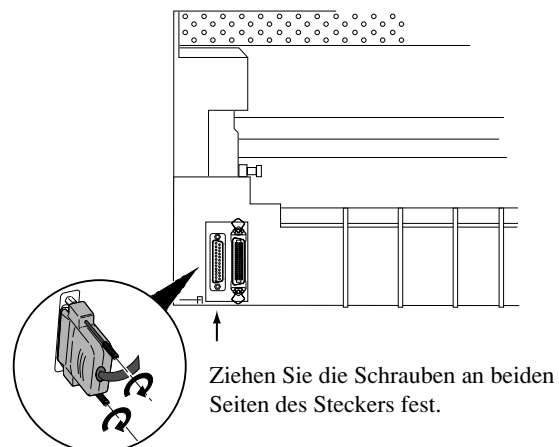
## 1. Parallele Schnittstelle

Vergewissern Sie sich, dass der Netzschalter des Druckers ausgeschaltet ist. Schließen Sie dann das Centronics-Kabel an den Drucker und an den Computer an.



## 2. Serielle Schnittstelle

Vergewissern Sie sich, dass der Netzschalter des Druckers ausgeschaltet ist. Schließen Sie dann das serielle Kabel an den Drucker und an den Computer an.

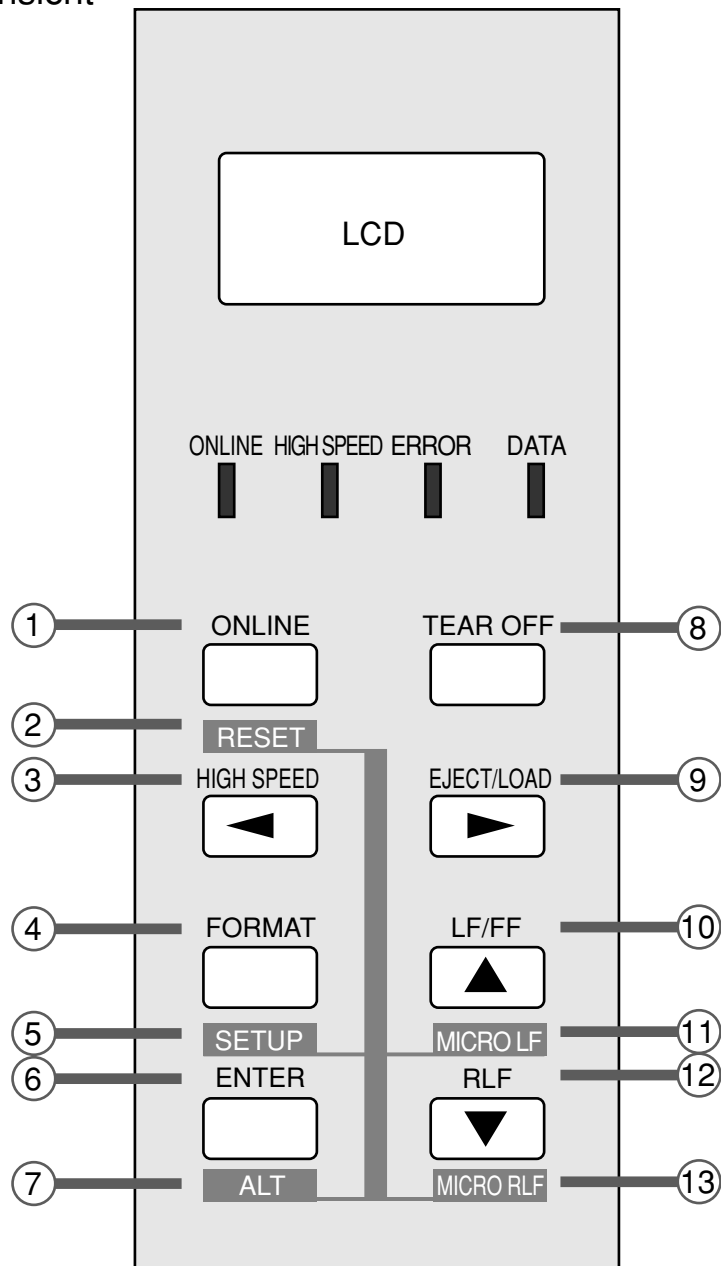


# Kapitel 2 Funktionen des Bedienfeld

## • Bedienfeld

Die Flüssigkristallanzeige (LCD) auf dem Bedienfeld zeigt den aktuellen Verarbeitungsstand des Druckers und die Einstellungen der Funktionen an. Über die Bedienfeldtasten können verschiedene Funktionen ausgewählt werden.

### 1. Bedienfeldansicht



# Kapitel 2 Funktionen des Bedienfeld

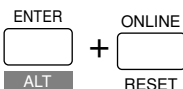
## 2. Funktionstasten

### 1. ONLINE



Durch Drücken der Taste ONLINE wird der Drucker eingeschaltet (Online) bzw. durch nochmaliges Drücken dieser Taste ausgeschaltet (Offline).

### 2. RESET (Tasten ALT + ONLINE)

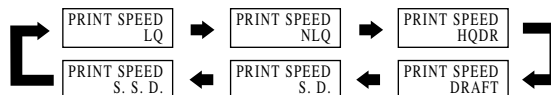


Drücken Sie die Taste ONLINE für mindestens zwei Sekunden und gleichzeitig die Taste ALT. Sobald auf der LCD die Meldung "INITIAL" angezeigt wird, geben Sie die Tasten wieder frei. Der Drucker wird daraufhin zurückgesetzt.

### 3. HIGH SPEED



Durch Drücken der Taste HIGH SPEED wird die aktuell gewählte Druckqualität auf der LCD angezeigt. Durch mehrmaliges Drücken dieser Tasten werden die Einstellungen für die Druckqualität in der folgenden Reihenfolge angezeigt:



Durch Drücken der Taste ENTER kann eine Druckqualitätsoption ausgewählt werden.

### 4. FORMAT

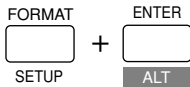
Durch Drücken der Taste FORMAT werden die Setup-Speicher angezeigt. Diese können anschließend geändert werden. Durch mehrmaliges Drücken der Taste FORMAT werden die verschiedenen Setup-Speicher aufgerufen, siehe unten.

- FORM 1
- FORM 2
- FORM 3
- FORM 4
- FORM 5
- FORM 6

Durch Drücken der Taste ENTER kann ein angezeigter Setup-Speicher ausgewählt werden.

# Kapitel 2 Funktionen des Bedienfeld

## 5. SETUP (Tasten ALT + FORMAT)



Durch Drücken der Taste SETUP wird der SETUP-Modus aufgerufen.

## 6. ENTER



Die verschiedenen Einstellungen werden durch Drücken der Taste ENTER spezifiziert.

Dies gilt für die Einstellung der Funktionen HIGH SPEED, FORMAT und SETUP.

## 7. ALT



Die folgenden Funktionen werden eingestellt, indem Sie die Taste ALT gedrückt halten und gleichzeitig die zugehörige Funktionstaste betätigen.

LF/FF → MICRO LF

RLF → MICRO RLF

FORMAT → SETUP

ONLINE → RESET

## 8. TEAR OFF

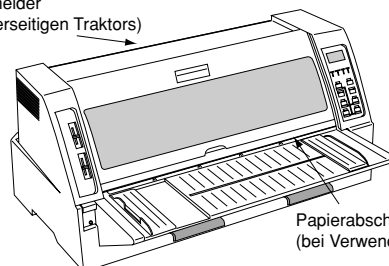


Durch Drücken der Taste TEAR OFF zieht der Drucker die Perforation des Papiers automatisch zur Papierabschneideposition ein (nur bei Endlospapier). Sollte die Perforation nicht ordnungsgemäß bis zur Papierabscheidposition eingezogen werden, kann die Position mit den Tasten MICRO LF oder MICRO RLF manuell nachjustiert werden. Die korrekte Position wird anschließend im Speicher abgespeichert, sodass die Perforation das nächste Mal automatisch an die korrekte Papierabschneideposition eingezogen wird.



Wenn der Fronttraktor zusammen mit dem Einzel-Blatt-Einzug benutzt wird, muß das Endlospapier per Hand abgetrennt werden, da die Abrißkante nicht benutzt werden kann.

Papierabschneider  
(bei Verwendung des vorderseitigen Traktors)



Papierabschneider  
(bei Verwendung des ruckseitigen Traktors)

## 9. EJECT/LOAD



- Wird die Taste EJECT/LOAD während des Ladens von Endlospapier gedrückt, wird das Papier zurück in die Parkposition geführt. Wird diese Taste während des Ladens eines Einzelblatts gedrückt, wird dieses ausgeworfen.
- Wird die Taste EJECT/LOAD gedrückt, während sich das Endlospapier in der Parkposition befindet, wird das Papier an die TOF-Position geführt.
- Wird die Taste EJECT/LOAD gedrückt, und es befindet sich im Modus "Manuell" kein Papier im Papiereinzugsfach, wird der Tastenbefehl ignoriert. Befindet sich in diesem Modus Papier im Einzugsfach, wird das Papier ausgeworfen.
- Wird die Taste EJECT/LOAD gedrückt, und es befindet sich im Modus "CSF" kein Papier im Papiereinzugsfach, wird das Papier geladen. Befindet sich in diesem Modus Papier im Einzugsfach, wird das Papier ausgeworfen.

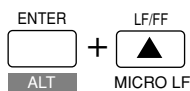
## 10. LF/FF



Durch Drücken der Taste LF/FF stellen Sie einen vorwärts gerichteten Zeilenvorschub in Schritten von 1/6 Zoll ein.

Halten Sie die Taste gedrückt, um das Papier bis zur aktuell eingestellten Seitenlänge einzuführen.

## 11. MICRO LF (Tasten ALT + LF/FF)



Durch Drücken der Tasten MICRO LF stellen Sie einen vorwärts gerichteten Zeilenvorschub in Schritten von 1/360 Zoll ein.

Mit dieser Taste können Sie die Papierposition justieren.

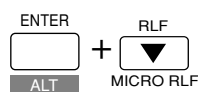
## 12. RLF



Durch Drücken der Taste RLF stellen Sie einen rückwärts gerichteten Zeilenvorschub in Schritten von 1/6 Zoll ein.

Mit dieser Taste können Sie die Papierposition justieren.

## 13. MICRO RLF (Tasten ALT + RLF)



Durch Drücken der Taste MICRO RLF stellen Sie einen rückwärts gerichteten Zeilenvorschub in Schritten von 1/360 Zoll ein.

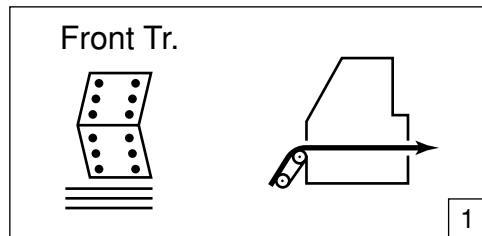
Mit dieser Taste können Sie die Papierposition justieren.

# Kapitel 2 Funktionen des Bedienfeld

## 3. Flüssigkristallanzeige (LCD)

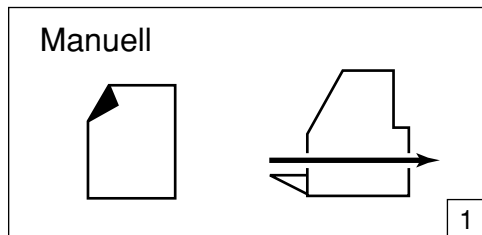
Anzeige des aktuell gewählten Papierwegs und der Nummer des Setup-Speichers.

Vorderseitiger Schubtraktor

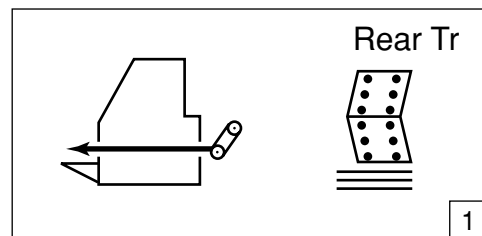


Nummer des Setup-Speichers

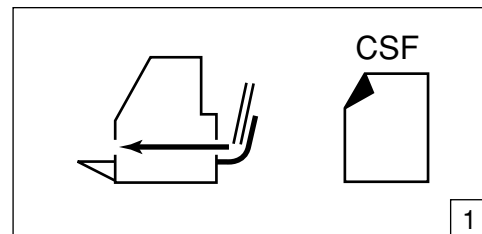
Manueller Einzug



Rückseitiger Schubtraktor



Einzelblatteinzug (CSF)



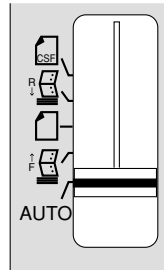
## 4. Anzeige-LEDs

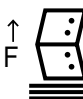
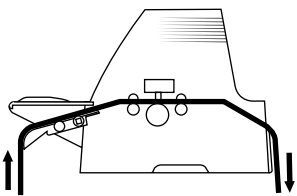

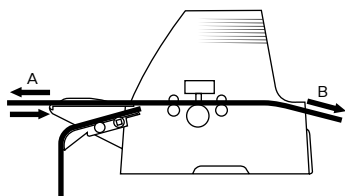
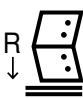
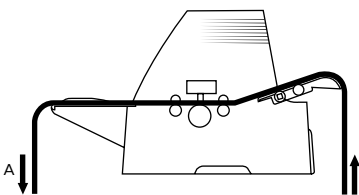

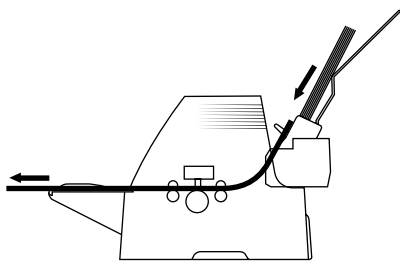
DATA (grün)	Blinkt während des Datentransfers und leuchtet kontinuierlich, wenn die Daten verarbeitet werden bzw. der Eingangspuffer Daten enthält. In jedem anderen Betriebsmodus ist diese LED ausgeschaltet.
ERROR (gelb)	LED eingeschaltet: Kein Papier eingelegt oder anderer Betriebsfehler. LED ausgeschaltet: Fehlerfreier Betrieb. LED blinkt: Es ist ein Funktionsfehler aufgetreten, z. B. Fehler am Einzugsensor, interner RAM-Fehler, Papierweg-Fehler, Fehler bei der Druckkopfeinstellung, Parkpositions-Fehler oder schiefer Einzug.
ONLINE (grün)	LED eingeschaltet: Drucker ist eingeschaltet und bereit. LED ausgeschaltet: Drucker ist ausgeschaltet und nicht bereit. LED blinkt: Die Druckerabdeckung ist geöffnet oder der Druckkopf hat sich zu stark erhitzt und kühlt gerade ab.
HIGH SPEED (grün)	LED eingeschaltet: Der Drucker druckt in der Betriebsart "Schnelldruck". LED ausgeschaltet: Der Drucker druckt mit normaler Geschwindigkeit.

# Kapitel 2 Funktionen des Bedienfeld

## • Papierweghebel

Mit diesem Hebel wird der Papierweg gewählt.



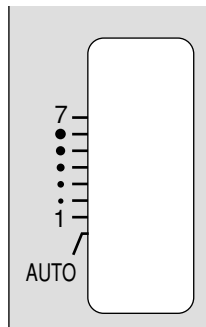
	Stellung	Papierweg
Vorderseitiger Schubtraktor		
Manueller Einzug		
Rückseitiger Schubtraktor		
Einzelblatteinzug (CSF)		

Der gewünschte Papierweg wird über die Position des Papierweghebels eingestellt.  
 Der Befehl für die Auswahl des Papierwegs ist nur dann gültig, wenn "AUTO" gewählt wurde.  
 Bei der Installation des Druckertreibers muss der Papierweghebel auf die Stellung "AUTO" geschoben werden.  
 Entfernen Sie durch Drücken der Taste EJECT/LOAD sämtliches Papier aus dem Drucker, bevor Sie den Papierweg ändern.

# Kapitel 2 Funktionen des Bedienfeld

## • Hebel zur Druckkopfeinstellung

Mit diesem Hebel kann der Abstand zwischen dem Druckkopf und dem Papier eingestellt werden.



Der Hebel sollte sich im Allgemeinen in der Stellung "AUTO" befinden, da sich dann der Abstand gemäß der SETUP-Einstellungen automatisch einstellt.

In der Stellung "AUTO" misst der Drucker die Papierdicke und stellt den Abstand zwischen dem Druckkopf und dem Papier automatisch auf den optimalen Wert ein.

2 KOPF EINST

Falls aus den zur möglichen Abstufungen von 1-7 eine Option gewählt wurde, ist der Abstand zwischen Druckkopf und Papier fest eingestellt.

Um der Papierdicke entsprechend den optimalen Abstand manuell einzustellen, wählen Sie Abstufung 1 für 1 Bogen Papier und Abstufung 7 für einen Mehrfachsatz aus 7 Bögen Papier.

## • Tasten-Shortcut-Funktionen

Die Tasten-Shortcuts sind wirksam, wenn die entsprechenden Tasten gedrückt und gleichzeitig der Drucker eingeschaltet wird. Die nachfolgende Tabelle zeigt die vorhandenen Shortcut-Funktionen.

	ON LINE	TEAR OFF	HIGH SPEED	EJECT/LOAD	FORMAT	LF/FF	ENTER	RLF	POWER
Selbsttest Draft						○			●
Selbsttest LQ	○					○			●
Hexadezimalausdruck Draft			○						●
EEPROM-Initialisierung 1					○	○			●
EEPROM-Initialisierung 2			○	○					●

# Kapitel 3 Einstelloptionen

## • Verwendung der Einstelloptionen

Der Drucker verfügt über verschiedene Einstelloptionen, mit denen verschiedene Druckerfunktionen mithilfe der Funktionstasten auf dem Bedienfeld eingestellt werden können. In diesem Abschnitt werden die Einstelloptionen und die zugehörigen Funktionen erklärt.

### 1. Einstelltasten



#### 1. Taste Setup

Drücken Sie die Taste SETUP, um den EINSTELLOPTIONEN aufzurufen.



#### 2. Menüauswahltasten

Mit diesen Tasten können die auf dem Display angezeigten Menüs aufgerufen werden. Durch das Drücken der Menüauswahltasten werden keine Einstellungen verändert. Sie dienen ausschließlich dem Aufrufen der Menüs.

Sie können die Menüs sehr schnell hintereinander aufrufen, indem Sie die Tasten  oder  für mindestens eine Sekunde gedrückt halten.

#### 3. Menüpunktauswahltasten

Mit diesen Tasten können die in den Menüs untereinander angezeigten Menüpunkte ausgewählt werden. Durch das Drücken der Menüpunktauswahltasten werden keine Einstellungen verändert. Sie dienen ausschließlich dem Aufrufen der Menüpunkte.



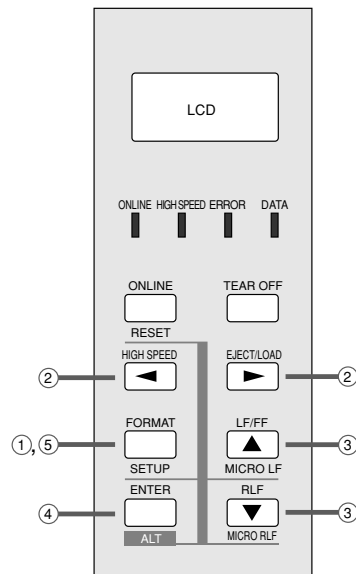
#### 4. Taste ENTER

Mit der Taste ENTER wählen Sie einen angezeigten Menüpunkt aus. Der ausgewählte Menüpunkt wird daraufhin mit einem Stern (\*) markiert und das Menü wieder angezeigt.



#### 5. Taste FORMAT

Drücken Sie die Taste FORMAT, um die EINSTELLOPTIONEN zu beenden. Die Einstellungen werden automatisch im Druckerspeicher gespeichert und das Drucken wird initialisiert.



# Kapitel 3 Einstelloptionen

## 2. Einstellbeispiel

Nachfolgend ein Beispiel, wie die Seitenlänge des Endlospapiers von 11 auf 8 Zoll geändert werden kann.

1. Halten Sie die ALT-Taste gedrückt und drücken Sie gleichzeitig die Taste SETUP.



2. Drücken Sie die Pfeiltasten ◀ oder ▶, bis # 7 angezeigt wird.



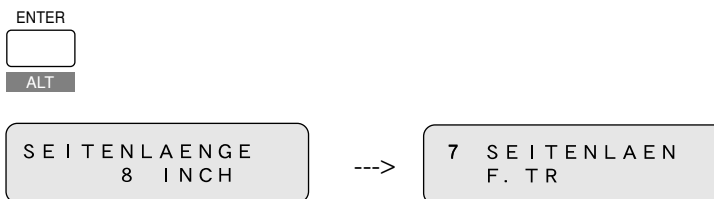
3. Drücken Sie die Pfeiltaste ▼.



4. Drücken Sie die Pfeiltaste ▼ oder ▲, bis auf der Anzeige "8 Zoll" angezeigt wird.



5. Drücken Sie die Taste ENTER. Der Eintrag "8 ZOLL" ist nun mit einem Stern (\*) gekennzeichnet.



6. Drücken Sie die Taste FORMAT. Die Einstellung wird automatisch gespeichert und der Drucker wird initialisiert.



- Funktionen der Einstelloptionen

# #1

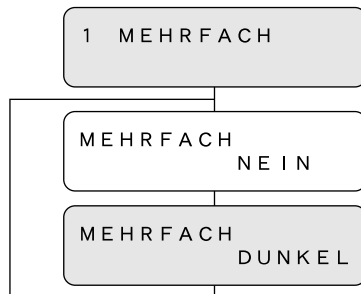
## Mehrfachsatz

---

Mit dieser Funktion wird die Druckqualität auf Mehrfachsätzen, d. h. Formulare mit mehreren Durchschlägen, verbessert.

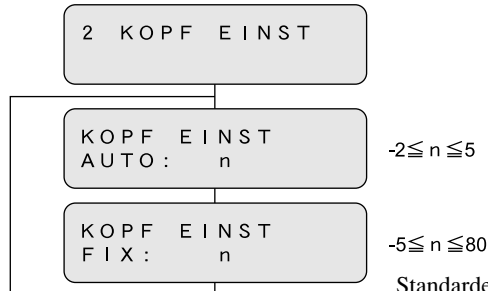
Ist das Druckbild auf den Durchschlägen zu schwach, wählen Sie die Einstellung “DUNKEL”.

### Einstellverfahren



Mit dieser Funktion kann der Abstand zwischen dem Druckkopf und der Papierwalze eingestellt werden. Bei dieser Funktion können Sie zwischen den Optionen FIX und AUTO wählen. Bei der Option FIX ist der Abstand fest eingestellt, bei der Option AUTO wird der Abstand dagegen automatisch eingestellt.

### Einstellverfahren



Standardeinstellung: AUTO: 0 Klicker  
 Je kleiner der Zahlenwert, umso kleiner ist der Abstand zwischen Druckkopf und Papierwalze.

Mit jedem Klicken wird der Abstand um 0,04 mm verändert.

Der empfohlene Abstand für 70 kg-1P-Papier liegt bei der Position 0 der Option FIX.

#### • Option AUTO

Bei der Option AUTO wird der Abstand zwischen Druckkopf und Papierwalze gemäß der Papierdicke automatisch eingestellt. Da der Idealabstand von der verwendeten Papiersorte abhängt, sollten Sie je nach Druckergebnis Werte zwischen -2 und +5 einstellen.

#### • Option FIX

Der Abstand zwischen Druckkopf und Papierwalze bleibt gemäß der vorgenommenen Einstellung unverändert.

Wählen Sie die geeigneten Werte gemäß der Papiersorte und der Papierdicke aus der nachfolgenden Tabelle aus.



Bei der Option AUTO wird der Abstand bei jedem Einlegen von Endlospapier oder manuell eingelegten Einzelblättern automatisch eingestellt. Wird der Einzelblatteinzug verwendet, wird der Abstand in Abhängigkeit von der Papierdicke eingestellt, sobald das Papier erstmals eingelegt wird. Erfolgt 3 bis 4 Sekunden nach dem Ausdruck kein erneuter Druckauftrag, wird die Papierdicke von Neuem ermittelt und der Abstand eingestellt.

Papiersorte/fest eingestellte Klickposition	-1~1	1~3	3~5	5~7	7~9	9~11	11~13	13~15	15~17
Einzelblatt									
Papierbogensgewicht: 55 bis 90 kg	○								
Papierbogensgewicht: 90 bis 135 kg		○							
Papierbogensgewicht: 180 kg		○							
Postkarte		○							
Mehrfachsätze 2 Bögen	○								
3 Bögen		○							
4 Bögen			○						
(Papierge- 5 Bögen				○					
wicht: 6 Bögen				○					
34 kg) 7 Bögen					○				
Gesamtpapierdicke (mm)	0.08	0.16	0.24	0.32	0.4	0.48	0.56	0.64	0.72
	∩	∩	∩	∩	∩	∩	∩	∩	∩
	0.16	0.24	0.32	0.4	0.48	0.56	0.64	0.72	0.8

# Kapitel 4 Einrichten des SETUP-Speichers

## • Einrichten des SETUP-Speichers

Der Drucker verfügt über insgesamt sechs verschiedene Setup-Speicher, die mit den Ziffern 1-6 gekennzeichnet sind.

Die in Kapitel 3 aufgeführten Setup-Einstellungen können in den Speichern abgelegt werden.

Der in der jeweiligen Betriebsart aktuelle Speichermodus wird durch die zugehörige Ziffer auf dem LCD angezeigt, siehe untenstehende Abbildung.



<-- Der Drucker wird im Speichermodus 1 betrieben.

Durch Drücken der Taste FORMAT können Sie die SETUP-Speicher aufrufen.

Nach der ersten Betätigung dieser Taste rufen Sie den SETUP-Speicher 1 auf:



Auf dem Display wird SETUP 1 angezeigt und der Drucker wechselt in die Betriebsart SPEICHER ÄNDERN (MEMORY CHANGE).

Durch mehrmaliges Drücken der Taste FORMAT werden die Speicher 1 bis 6 nacheinander aufgerufen.

1 ---> 2 ---> 3 ---> 4 ---> 5 ---> 6

Durch Drücken der Taste ENTER wird die Auswahl des jeweiligen Speichers bestätigt.

Der Drucker wird automatisch initialisiert, sobald die Speichereinstellung verändert wird.

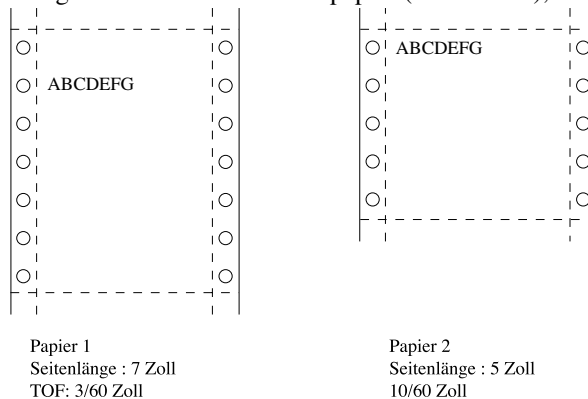
Wird die Taste ENTER nicht innerhalb von 3 Sekunden gedrückt, erscheint auf dem Display wieder die normale Betriebsanzeige.

Nach der Einstellung jedes SETUP-Speichers sollten Sie jedes SETUP ändern, nachdem die Speichernummer zugeordnet wurde. Siehe hierzu auch Kapitel 3.

# Kapitel 4 Einrichten des SETUP-Speichers

## • Arbeiten mit dem Setup-Speicher

[Beispiel 1] Bei Verwendung von zwei Sorten Endlospapier (Vorderseite), wird Papier 1 und 2 verwendet.



1. Drücken Sie die Taste **FORMAT**, um Speicher 1 auszuwählen. Bestätigen Sie die Auswahl mit der Taste **ENTER**.
2. Drücken Sie die Taste **SETUP**, um die Betriebsart **SETUP** aufzurufen.
3. Geben Sie bei der Einstellung #3 **TOF EINSTELL 3/60 Zoll** an.
4. Geben Sie bei der Einstellung #7 **SEITENLÄNGE 7 Zoll** an.
5. Drücken Sie die Taste **SETUP** und beenden Sie die Betriebsart **SETUP**. Anschließend führt der Drucker die Initialisierung durch.
6. Drücken Sie die Taste **FORMAT**, um Speicher 2 auszuwählen.

Geben Sie bei der Einstellung **SEITENLÄNGE 5 Zoll**, und bei der Einstellung **TOF EINSTELL 10/60 Zoll** ein, wie oben in den Schritten 2 bis 5 beschrieben.

Die Einstellung für Papier 1 im **SPEICHER 1** und Papier 2 im **SPEICHER 2** wird wie beschrieben abgeschlossen.

Gehen Sie wie folgt vor, um zuerst auf Papier 1 und anschließend auf Papier 2 auszudrucken:

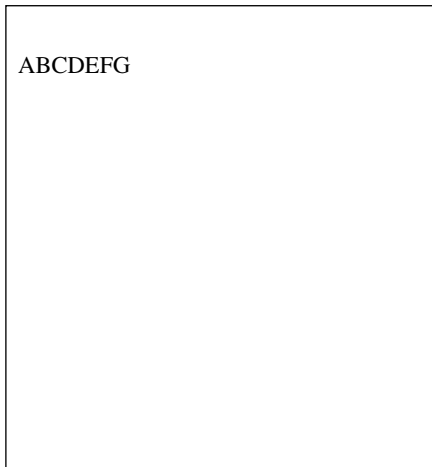
7. Entfernen Sie zuerst noch eventuell eingelegtes anderes Papier, indem Sie die Taste **EJECT/LOAD** drücken.
8. Legen Sie Papier 1 in den vorderseitigen Schubtraktor.
9. Drücken Sie die Taste **FORMAT**, um **SPEICHER 1** aufzurufen.
10. Geben Sie den Druckbefehl für Papier 1 auf dem PC ein, um die Daten an den Drucker zu übertragen.  
Das Papier wird automatisch eingezogen und der Drucker beginnt mit dem Ausdruck.
11. Nach Beendigung des Ausdrucks, drücken Sie die Taste **TEAR OFF**, um das Papier abzureißen. Anschließend drücken Sie erneut die Taste **EJECT/LOAD**, um das Papier in die Ruheposition zu bringen.
12. Legen Sie nun Papier 2 ein.
13. Drücken Sie die Taste **FORMAT**, um **SPEICHER 2** aufzurufen.
14. Geben Sie den Druckbefehl für Papier 2 auf dem PC ein, um die Daten an den Drucker zu übertragen.

## Anmerkung

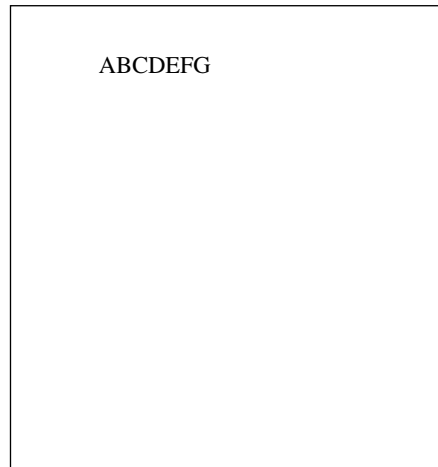
Nach Punkt 12 darf noch kein Papiertransport erfolgen, da die für "Papier 2" gültigen Einstellungen erst nach Aufruf von "Speicher 2" wirksam werden.

# Kapitel 4 Einrichten des SETUP-Speichers

[Beispiel 2] Bei Verwendung von zwei Sorten Einzelblattpapier (manueller Einzug), wird Papier 1 und 2 verwendet.



Format 1  
Druckbeginn am linken Seitenrand



Format 2  
Druckbeginn nach einem Abstand von 5  
Zeichen vom linken Seiterand

Bei zwei verschiedenen Einstellungen für den Druckbeginn am linken Seitenrand war es bisher erforderlich, die Papierzuführung jedes Mal neu auf den Druckbereich einzustellen. Mit der Funktion #12 LINKER RAND im SETUP wird ermöglicht, sowohl Format 1 als auch Format 2 ohne Nachstellen der Papierzuführung auszudrucken. Gehen Sie hierzu wie folgt vor:

1. Stellen Sie in SPEICHER 1 für #12 LINKER RAND 0 Zeichen ein.
2. Führen Sie einen Probeausdruck für Format 1 durch und legen Sie die Position der Papierzuführung fest.
3. Stellen Sie in SPEICHER 2 #12 LINKER RAND 5 Zeichen ein.
4. Führen Sie einen Probeausdruck für Format 2 durch. Falls das Druckergebnis nicht der gewünschten Position für den Druckbeginn entspricht, korrigieren Sie die Einstellung über den Punkt #12 LINKER RAND.

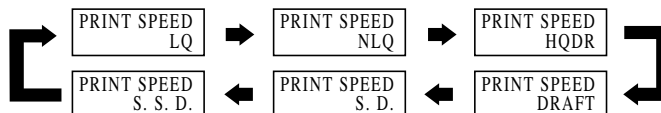
Mithilfe der Speicherfunktion können Sie somit ganz einfach zwei verschiedene Formate ausdrucken.

# Kapitel 5 Fehlersuche

## • Beheben von Druckerproblemen

1. Die Druckergeschwindigkeit ist zu langsam.

Drücken Sie die Taste HIGH SPEED und wählen Sie die Betriebsart High-speed aus.



2. Das Druckbild ist zu schwach.

Überprüfen Sie den Zustand der Farbbandkassette.

-->Sieht die Oberfläche des Farbbands verblasst aus, legen Sie eine neue Farbbandkassette ein.

Der Druckkopf ist möglicherweise nicht richtig eingestellt.

-->Stellen Sie den DRUCKKOPF EINST im SETUP #2 richtig ein.

Wenn Mehrfachsätze ausgedruckt werden sollen:

--> Wählen Sie bei der Einstellung MEHRFACH im SETUP #1 die Einstellung [DUNKEL].

3. Es treten häufig Papierstaus auf.

Der Druckkopf ist möglicherweise nicht richtig eingestellt.

--> Stellen Sie den Druckkopf im SETUP #2 richtig ein.

Die Papierdicke wird nicht richtig erkannt.

-->Wählen Sie bei der Einstellung LF EXAKT im SETUP #16 den Eintrag [JA].

4. Einzelblätter werden mit der Fehlermeldung SKEW ERROR ausgeworfen, obwohl das Papier über den manuellen Einzug gerade eingezogen wird.

Überprüfen Sie, ob sich auf dem Papier schwarz bedruckte Stellen befinden.

--> Wählen Sie bei der Einstellung #36 PAP. SKEW ERK. in der Betriebsart SETUP den Eintrag [NEIN].

5. Die Fehlermeldung PAPER JAM wird angezeigt, obwohl kein Papierstau vorliegt. Möglicherweise funktioniert der Papierstausensor nicht richtig. Dies kann vorkommen, falls die Sensoren an den Schubtraktoren direkter Sonnenlicht- oder Kunstlichteinstrahlung ausgesetzt sind.

--> Stellen Sie den Drucker an einem Ort auf, an dem er keiner direkten Sonnenlicht- oder Kunstlichteinstrahlung ausgesetzt ist.

Überprüfen Sie, ob sich neben einer Lochung auf der Rückseite des Endlospapiers schwarz bedruckte Stellen befinden oder sich an der Verbindung von Mehrfachsätzen ein Loch befindet.

--> Wählen Sie bei der Einstellung #37 PAP. JAM ERK. im SETUP den Eintrag [NEIN].

6. Der Papiersensor erkennt das Papier nicht (die Position für den Druckbeginn ist nach unten verschoben).

Die Sensorkapazität reicht möglicherweise nicht aus.

--> Führen Sie die EEPROM-Initialisierung 2 durch (Siehe 5-3).

7. Das Fehlen von Papier wird nicht erkannt.

Wird der Ausdruck fortgesetzt, obwohl Papier nachgelegt werden müsste, sind die Einstellungen möglicherweise nicht korrekt.

--> Überprüfen Sie im SETUP die Einträge für Papiergröße und Seitenlänge, und überprüfen Sie auch das Format der auszudruckenden Daten.

Wird die Meldung ENTFERNE PAP angezeigt, wenn das Papier ausgeworfen wird, reicht die Sensorkapazität möglicherweise nicht aus.

--> Führen Sie die EEPROM-Initialisierung 2 durch (Siehe 5-3).

8. Das Druckbild weist horizontale oder vertikale Lücken auf.

Wählen Sie im SETUP bei der Einstellung #50 DRUCKRICHT. den Eintrag [BI-DIR].

9. Es werden Sonderzeichen oder fehlerhafte Zeichen ausgedruckt.

Die Verbindung mit dem PC ist möglicherweise unterbrochen.

--> Überprüfen Sie das Verbindungskabel auf Bruchstellen oder Beschädigungen.

# Kapitel 5 Fehlersuche

## 10. Das Druckergebnis stimmt nicht mit den Einstellungen überein.

Der Abstand zwischen der Druckbeginposition und dem oberen Seitenrand ist nicht korrekt.

--> Stellen Sie den Abstand im SETUP bei der Einstellung #3 - #6 TOF EINSTELL ein.

(Die Einstellung unterscheidet sich je nach Papierweg.)

Der Abstand zum linken und rechten Seitenrand ist nicht korrekt.

--> Stellen Sie die Druckbeginposition nach, indem Sie die Schubtraktoren oder die Papierzuführungen nach rechts oder links verschieben.

Stellen Sie die Druckbeginposition in der Einstellung #12 LINKER RAND im SETUP ein.

Der Abstand für die Druckbeginposition ist ab der zweiten Seite des Endlospapiers nicht mehr korrekt.

-->Die Angabe der Seitelänge für das Endlospapier ist nicht korrekt angegeben.

Stellen Sie die Seitenlänge bei den Einstellungen #7 und #8 SEITENLÄNGE im SETUP ein.

Überprüfen Sie auch die Einstellungen auf dem PC.

Der Abstand für die Druckbeginposition ist nach dem Nachlegen von Papier nicht mehr korrekt.

--> Wählen Sie den Eintrag [PAGE END] bei der Einstellung #35 PAP. ENDE ERK. im Modus SETUP.

## 11. Alle Werte im SETUP auf die Standardwerkseinstellungen zurückstellen.

### • EEPROM-Initialisierung 1

Standardwerkseinstellungen wieder herstellen.

[Einstellverfahren]

Halten Sie die Tasten FORMAT und LF/FF gedrückt und schalten Sie den Drucker ein.

EEPROM  
INITIAL 1

Folgende Meldung wird auf dem Display angezeigt, bis die Initialisierung beendet ist.

### • EEPROM-Initialisierung 2

Die Einstellung des Sensors wird durchgeführt, die Einstellungen im SETUP bleiben jedoch erhalten.

[Einstellverfahren]

Legen Sie 15-Zoll-Endlospapier in den rückseitigen Schubtraktor ein.

Halten Sie die Tasten HIGH SPEED und EJECT/LOAD gedrückt und schalten Sie den Drucker ein.

EEPROM  
INITIAL 2

PAPER SET OK?

Wenn Papier eingelegt ist ENTER Taste drücken.

LERNING END

Wenn diese Anzeige im Display erscheint, drücken Sie die FORMAT Taste. Der Drucker geht in den Normal-Modus.

- Bedeutung der Fehlermeldungen und deren Behebung

1. Funktionsfehlermeldung

Ein Funktionsfehler weist Sie darauf hin, dass eine Störung vorliegt, die nicht durch einen Tastendruck behoben werden kann. Bei einer Funktionsfehlermeldung schalten Sie den Drucker aus, entfernen Sie noch im Drucker befindliches Papier und schalten Sie ihn anschließend wieder ein.

Wird die Fehlermeldung nach dem Wiedereinschalten noch immer angezeigt, wenden Sie sich bitte an die Verkaufsstelle Ihres Druckers.

FUNKTION  
FEHLER 1~10

Es gibt 10 verschiedene Funktionsfehler, die von 1 bis 10 durchnummeriert sind.

## 2. Bedienungsfehlermeldungen

KOPF PROT.



- Der Druckkopf wird abgekühlt, um eine übermäßige Erwärmung zu verhindern.  
Die LED ONLINE blinkt.

Während des Drucks mit hoher Farbintensität hat sich der Druckkopf zu stark erwärmt. Wird diese Meldung angezeigt, wird die Druckgeschwindigkeit verringert oder der Druckvorgang gestoppt. Sobald die Temperatur am Druckkopf abfällt, wird der Druck fortgesetzt.

PARK FEHLER



- Diese Fehlermeldung zeigt an, daß das Endlospapier nicht bis in die Parkposition gefahren wurde.

Papier abreißen.

PAPER OUT  
FRONT TR

PAPER OUT  
REAR TR

PAP. EINLEGEN

PAPER OUT  
CSF



Im vorderseitigen Schubtraktor ist kein Endlospapier eingelegt.

Legen Sie Endlospapier in den vorderseitigen Schubtraktor und drücken Sie die Taste ON LINE.

Im rückseitigen Schubtraktor ist kein Endlospapier eingelegt.

Legen Sie Endlospapier in den rückseitigen Schubtraktor und drücken Sie die Taste ON LINE.

Fehler beim Einzelblatteinzug.

Legen Sie ein Einzelblatt in die vordere Papierzuführung und laden Sie es in den Drucker.

Im Einzelblatteinzug ist kein Papier eingelegt.

Füllen Sie Papier in das Einzelblatteinzugsfach und drücken Sie die Tasten ON LINE.

# Kapitel 5 Fehlersuche

PAPER JAM  
FRONT TR



PAPER JAM  
FRONT TR

Im vorderseitigen Schubtraktor liegt ein Papierstau vor.

Ziehen Sie das Papier vorsichtig heraus und drücken Sie die Taste ON LINE.

PAPER JAM  
REAR TR



PAPER JAM  
REAR TR

Im rückseitigen Schubtraktor liegt ein Papierstau vor.

Legen Sie das Endlospapier richtig in den rückseitigen Schubtraktor ein und drücken Sie die Taste ON LINE.

ERNEUT  
PAP. EINLEGEN



ERNEUT  
PAP. EINLEGEN

Das Endlospapier wird nicht richtig eingezogen.

Entnehmen Sie das Papier und legen Sie es noch einmal richtig in den Schubtraktor ein.

ENTFERNE PAP



ENTFERNE PAP

Ein Einzelblatt wird nicht richtig ausgeworfen.

Entfernen Sie das Papier manuell.

# Kapitel 5 Fehlersuche

## SKEW FEHLER



- Dieser Fehler zeigt an, dass ein manuell eingelegtes Einzelblatt nicht gerade anliegt. Die LED ERROR blinkt, das akustische Signal ertönt drei Mal. Das Papier wird ausgeworfen und der Drucker schaltet sich offline.

Legen Sie das Papier erneut ein. Wird es gerade eingezogen, schaltet der Drucker sich wieder online.

## FRONT HAUBE OFFEN



- Dieser Fehler zeigt an, dass die Vorderabdeckung des Druckers offen ist. Die LEDs ERROR und ONLINE blinken.

Schließen Sie die Vorderabdeckung. Der Drucker befindet sich offline, solange die Abdeckung geöffnet ist.

## Achtung

Öffnen Sie die Vorderabdeckung nicht während des Druckvorgangs. Drücken Sie die Taste ONLINE, um den Druck anzuhalten und öffnen Sie dann erst die Vorderabdeckung.

## JAM SENSOR FEHLER



- Beim Laden von Endlospapier wurde ein Fehler am Stau-Sensor festgestellt.

Drücken Sie die ONLINE Taste um aus der Fehlermeldung herauszukommen. Die Papierstau-Anzeige wird hiemit de-aktiviert. Entfernen Sie Staub vom Papierstau-Sensor und laden das Endlospapier erneut. Der Papierstau-Sensor funktioniert nicht korrekt, wenn Licht oder Sonnenlicht auf den Sensor fällt. Das betrifft insbesondere den hinteren Traktor.

# Kapitel 6 Technische Daten

## • Druckerspezifikationen

Druckmethode	Serieller Impact-Dot-Matrixdrucker	
Druckerkopf	24 Nadeln	
Max. Spalten	136 Spalten (10 CPI)	
Druckgeschwindigkeit	bei Briefqualität (LQ)	150 CPS (10 CPI)
	bei Schönschrift (NLQ)	200 CPS (10 CPI)
	bei Schnelldruck (HQDR)	300 CPS (10 CPI)
	bei Entwurf (DRAFT)	400 CPS (10 CPI)
	bei SSD-Modus	600 CPS (15 CPI)
Mehrfachsätze	Standard	1 Seite + 4 Durchschläge
	Hohe Farbtintensität (DUNKEL)	1 Seite + 6 Durchschläge
Zeilenvorschubgeschwindigkeit	36 LPI	
Zeilenvorshub	1/360 Zoll	
Papierweg	vorderseitiger oder rückseitiger Schubtraktor	
	Manuell	
	Einzelblatteinzug (optional)	
Druckkopfjustierung	automatisch / fest eingestellt	
Schnittstelle	Parallel (bidirektional: IEEE 1284, Nibble-Modus (4 Bits))	
	Seriell	
Eingabepuffer	64 KB	
Emulation	EPSON LQ 2550	
	IBM 2391	
Weitere Funktionen	Barcode-Ausdruck	
	Vergrößerung	
Zeichensätze	10	
Setup-Speicher	6 Speicher	

# Kapitel 6 Technische Daten

- Weitere Spezifikationen

Netzanschluss	AC 220-240 V / 50-60 Hz
Leistungsaufnahme	170 Watt (Draft-Selbsttest) , 1,3A 40 Watt (Bereitschaft), 0,4A 15 Watt (Energiesparmodus)
Betriebstemperatur	5 bis 40 °C
Umgebungsluftfeuchtigkeit	20 bis 80 % (kondensfrei)
Abmessungen	635 x 465 x 294 mm(B x T x H)
Gewicht	Ca. 22 kg

- Papierspezifikationen

- Zulässige Papiergrößen

- Endlospapier

Papierbreite	203,2 - 381 mm
Papierdicke	0,08 - 0,12 mm
Papiergewicht	55 - 90 kg
Papierqualität	holzfreies Papier
Papierbreite	203,2 - 381 mm
Anzahl der Bögen	maximal 7
Papierdicke	0,12 - 0,52 mm
Papiergewicht	34 kg 1 Original + 6 Durchschläge
Papierqualität	Ohne-Kohle-Papier
Papierbreite	182 - 430 mm
Einzelblattlänge	182 - 430 mm
Papierdicke	0,08 - 0,12 mm
Papiergewicht	55 - 90 kg
Papierqualität	holzfreies Papier

- Endlospapier  
(Mehrfachsätze)

- Einzelblatt  
(Manueller Einzug)

- Einzelblatt  
(Mehrfachsätze)  
Manueller Einzug

- Postkarte

- Buchdruck

Papierbreite	182 - 430 mm
Einzelblattlänge	182 - 430 mm
Anzahl der Bögen	maximal 7
Papierdicke	0,12 - 0,52 mm
Papiergewicht	34 kg 1 Original + 6 Durchschläge
Papierqualität	Ohne-Kohle-Papier
Papierbreite	182 - 430 mm
Länge	182 - 430 mm
Papierdicke	0,08 - 2 mm
Buchgröße	A4, A5, A6 und 140 x 105 mm
Dicke	max. 1,3 mm

\*aufgrund der Zusammensetzung und Qualität eignet sich nicht jede Papiersorte.

- Optionales Zubehör

- Einzelblatteinzug
  - Farbbandkassette

Maschinenlärminformationsverordnung 3. GSGV, 18.01.1991:

Der arbeitsplatzbezogene Schalldruckpegel beträgt 70 dB(A) oder weniger gemäß ISO 7779.

Dies Gerät entspricht den Bedingungen der Niederspannungs-Vorschrift 73/23/EEC und dem EMVG nach 89/336/EEC.

**SEIKO Precision**

**SEIKO Precision (Europe) GmbH**

Hermann-Buck-Weg 9, D-22309 Hamburg, Germany

95150-6171-1